

70-114

Перв. примен.

Справ. №

A

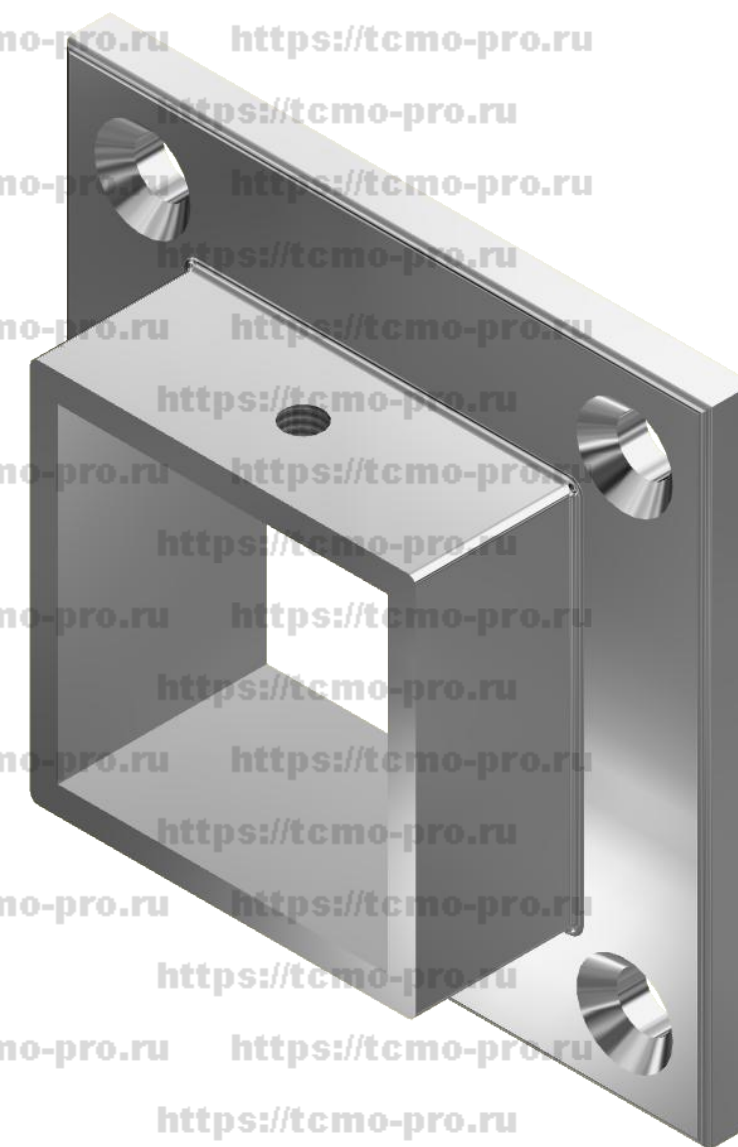
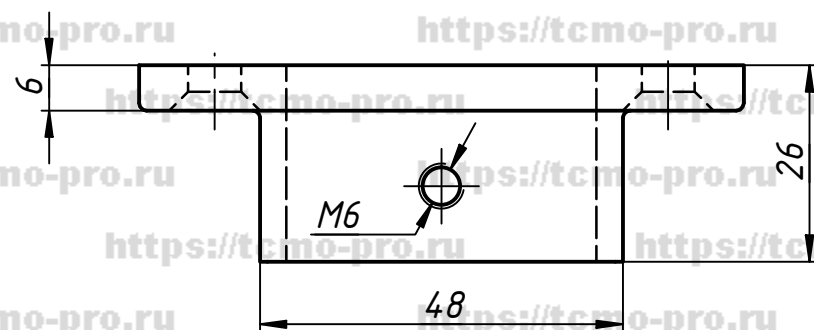
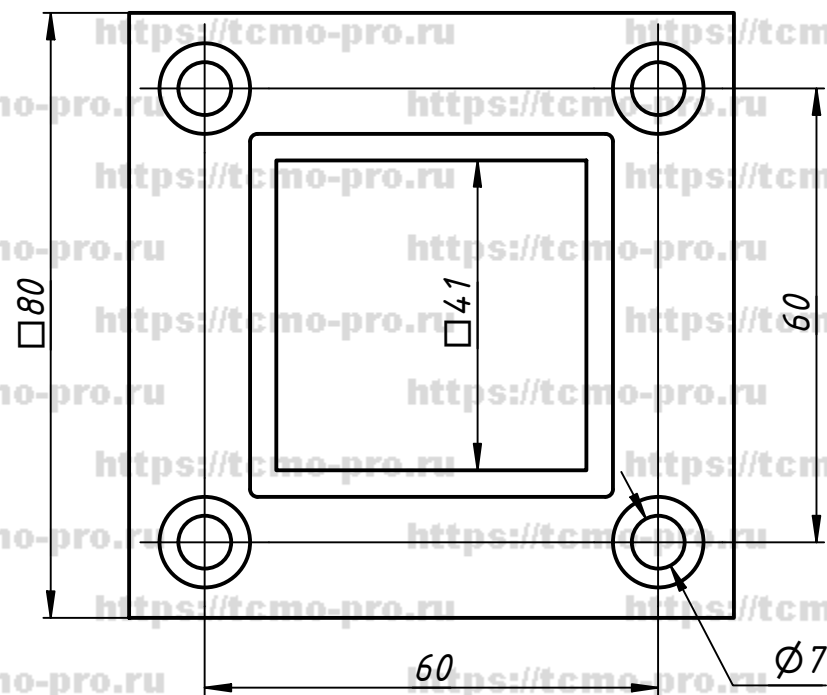
Подп. и дата

Инв. № дубл.

Взам. инв. №

Подп. и дата

Инв. № подл.



					70-114			
Изм.	Лист	№ докум.	Подп.	Дата	Фланец для трубы 40x40	Лист	Масса	Масштаб
Разраб.	user			21.01.2020				
Пров.						Лист	Листов	1
Т. контр.								
Нач.отд.								
Н. контр.								
Утв.								